

Технічні характеристики



матеріал корпусу
робоча частота
базова ізоляційна напруга
випробувальна напруга
ізоляція
ступінь захисту корпусу
ступінь захисту клем
коефіцієнт робочої напруги
теплова потужність

метал
50÷60 Гц
0,72 кВ
3 кВ x 1' 50 Гц
клас E
IP00
IP20
1,2 безперервно
6 x номінального
навантаження
-25 +50 °C
-40 +80 °C
IEC/EN 61869-1
IEC/EN 61869-3

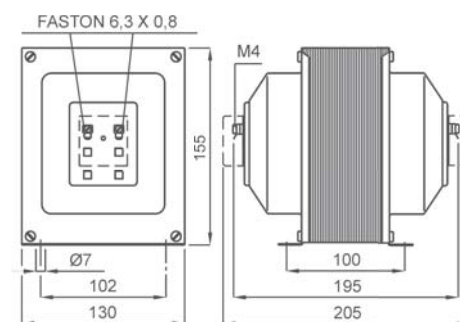
робоча температура
температура зберігання
вироблено відповідно до стандартів

Тип

Розміри

Коеф. тр-ції	Кл.т.0,5	Кл.т.1	Артикул
	VA	VA	
100/100 V	100	200	TTV100100XCO
110/100 V	100	200	TTV100110XCO
115/100 V	100	200	TTV100115XCO
220/100 V	100	200	TTV100220XCO
230/100 V	100	200	TTV100230XCO
380/100 V	100	200	TTV100380XCO
400/100 V	100	200	TTV100400XCO
440/100 V	100	200	TTV100440XCO
500/100 V	100	200	TTV100500XCO
600/100 V	100	200	TTV100600XCO
690/100 V	100	200	TTV100690XCO
800/100 V	100	200	TTV100800XCO
1000/100 V	100	200	TTV1001K0XCO

Коеф. трансф-ції	Кл.т. 0,5	Кл.т. 1	Артикул
	VA	VA	
100:√3/100:√3 V	50	100	TTV100100VCO
110:√3/100:√3 V	50	100	TTV100110VCO
115:√3/100:√3 V	50	100	TTV100115VCO
220:√3/100:√3 V	50	100	TTV100220VCO
230:√3/100:√3 V	50	100	TTV100230VCO
380:√3/100:√3 V	50	100	TTV100380VCO
400:√3/100:√3 V	50	100	TTV100400VCO
440:√3/100:√3 V	50	100	TTV100440VCO
500:√3/100:√3 V	50	100	TTV100500VCO
600:√3/100:√3 V	50	100	TTV100600VCO
690:√3/100:√3 V	50	100	TTV100690VCO
800:√3/100:√3 V	50	100	TTV100800VCO
1000:√3/100:√3 V	50	100	TTV1001K0VCO



кг 8



Маркування первинних і вторинних з'єднань

Також доступні вторинні напруги **110 В** і **110:√3 В**. Навантаження такі ж, як у наведеній вище таблиці. Артикули такі ж, як у наведеній вище таблиці, але остання цифра повинна бути 1 замість 0.

Приклад

TTV.....CO (вторинна 100В) TTV.....C1 (вторинна 110В)

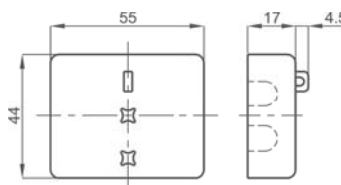
Примітка

АКСЕСУАРИ, ЩО ВХОДЯТЬ ДО КОМПЛЕКТУ

Затискні клеми з роз'ємами Faston 6,3 x 0,8 мм для первинних та вторинних кіл.

опції

Клемна кришка (2 шт)
Герметична клемна кришка (2 шт)



Різні коефіцієнти трансформації, доступні за запитом

